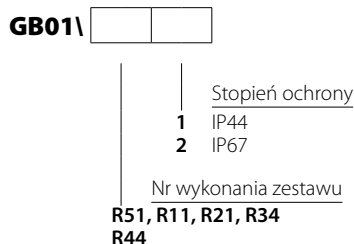


Zestaw typu GB01



Budowa symbolu zamówieniowego

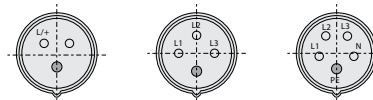


Opis produktu

Zestawy typu GB są przeznaczone do instalacji przemysłowych. Wielkości prądowe: 16 i 32 A. Stopień ochrony: IP44, IP67. Blokada mechaniczna: łącznika nie można załączyć bez wtyczki, wtyczki nie można wyciągnąć w pozycji "załącz". Możliwość zamykania na kłódkę. Duża przestrzeń montażowa. Obudowa wykonana z odpornej na uderzenia mieszanki poliwęglanu i ABS. GB01 - obudowa większa, możliwe połączenia przelotowe - 30 mm odstęp między płytą montażową a obudową. Zestawy GB są zgodne z wymaganiami norm: PN-EN 61439-3, PN-EN 61439-1.

Układ tulejek stykowych gniazd wtyczkowych

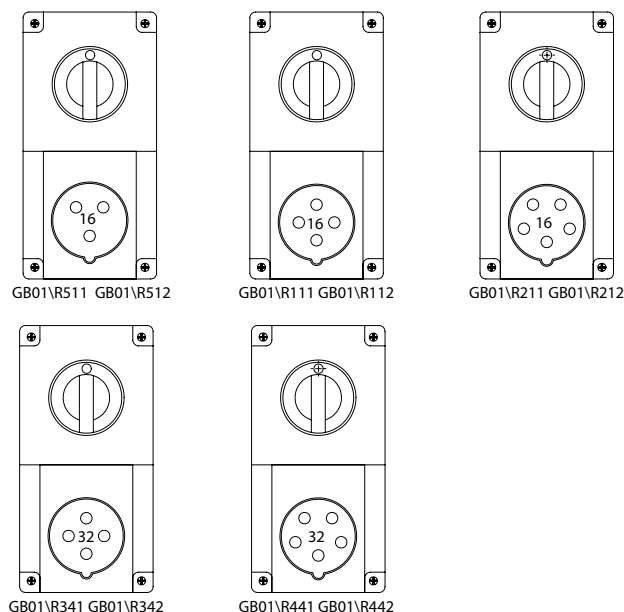
2P+PE 16A 230V	3P+PE 16A 400V 32A 400V	3P+N+PE 16A 230/400V 32A 230/400V
--------------------------	--------------------------------------	--



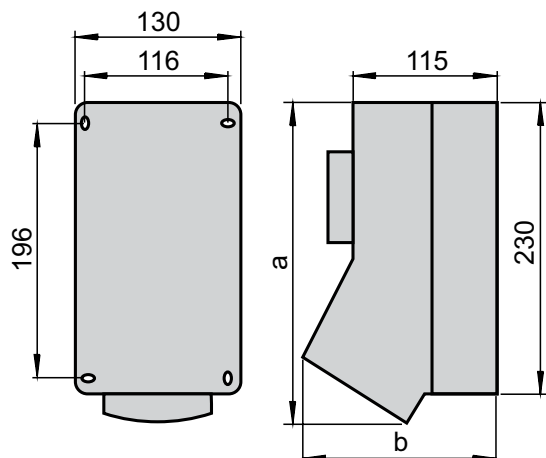
Elementy zestawów



Wykonania



Wymiary



Wykonanie	IP44		IP67	
	a	b	a	b
R51	248	146	248	146
R11	249	146	249	146
R21	250	146	250	146
R34	253	150	253	150
R44	254	157	254	157